



CLEAR FIT

ИНСТРУКЦИЯ ПОЛЬЗОВАТЕЛЯ

**CLEAR FIT
STARHOUSE SX 50 MI**



СОДЕРЖАНИЕ

Техника безопасности	4
Инструкция по сборке	6
Руководство по регулировкам	13
Рекомендации к тренировкам	14
Обзор консоли	21
Диагностика и уход	26
Взрыв схема	27
Таблица комплектующих частей	29

ВАЖНО!!

Перед использованием устройства внимательно и полностью прочитайте данную инструкцию. Технические характеристики и описание конкретной модели тренажера могут отличаться от приведенных на иллюстрациях и могут быть изменены производителем без предварительного уведомления. Актуальную версию руководства по эксплуатации можно скачать на сайте clear-fit.ru.

ТЕХНИКА БЕЗОПАСНОСТИ

Добро пожаловать в мир тренажеров Clear Fit!

Тренажер Clear Fit - один из немногих доступных тренажеров, который отвечает высоким нормам, предъявленным к спортивному оборудованию для коммерческого и домашнего использования. Мы также выработали эксклюзивный дизайн для наших тренажеров.

Выбрав тренажер Clear Fit, вы сделали шаг в сторону здорового образа жизни, а также улучшения самочувствия и физической формы всех членов вашей семьи. Быть в хорошей физической форме - значит улучшить качество жизни.

Кардио-тренировки необходимы для каждого человека, независимо от возраста. Тренажер Clear Fit - это шаг к продуктивным тренировкам, высоким результатам, а также к быстрому достижению желаемой физической формы.

Меры предосторожности:

Перед началом первых тренировок проконсультируйтесь с Вашим тренером или лечащим врачом. Он поможет Вам определить уровень Вашей физической формы и подобрать более эффективную тренировку согласно Вашему возрасту и уровню подготовки.

Если во время тренировки Вы почувствуете недомогание и боль, неровную частоту пульса или дискомфорт, следует немедленно прекратить тренировку и обратиться к Вашему лечащему врачу.

Для предотвращения негативных последствий во время тренировок важно соблюдать основные меры предосторожности:

- Владелец тренажера ответственен за ознакомление всех пользователей с инструкцией и техникой безопасности.
- Дети могут заниматься на тренажере только под постоянным наблюдением взрослых. Перед занятием ознакомьте детей с техникой безопасности.
- Не допускайте к тренажеру животных.
- Не допускайте к занятиям на тренажере лиц, вес которых превышает 135 кг.
- Перед тренировкой убедитесь, что все крепления узлов тренажера (гайки и болты) затянуты.
- Устанавливайте тренажер только на ровной и свободной поверхности. Не используйте его на улице, вблизи водоемов, при повышенной влажности и значительных перепадах температуры.
- Не допускайте попадания внутрь тренажера посторонних предметов.
- Перед тренировкой на тренажере сделайте упражнения на растяжку и разминку для разогрева мышц.
- Во время занятий на тренажере надевайте спортивную одежду и обувь, плотно сидящую на ноге. Не надевайте одежду со свободно свисающими концами, так как они могут попасть в подвижные детали механизма тренажера.
- После каждой тренировки обязательно выключайте тренажер.
- Протирайте тренажер после каждого использования. В целях Вашей безопасности делайте полную проверку тренажера каждые 2-3 недели.
- Данная модель предназначена для домашнего использования. Не используйте тренажер в коммерческих целях.

- При поломке тренажера незамедлительно обратитесь в сервисный центр. Не пытайтесь отремонтировать тренажер самостоятельно.
- Внимательно прочитайте инструкцию и соблюдайте указанные меры предосторожности.
- Не подходите близко и не стойте рядом с тренажером, когда на нем занимается другой пользователь. После каждой тренировки обязательно выключайте тренажер.
- При поломке тренажера незамедлительно обратитесь в сервисный центр. Не пытайтесь отремонтировать тренажер самостоятельно.
- Внимательно прочитайте инструкцию и соблюдайте указанные меры предосторожности.

ВАЖНО!!

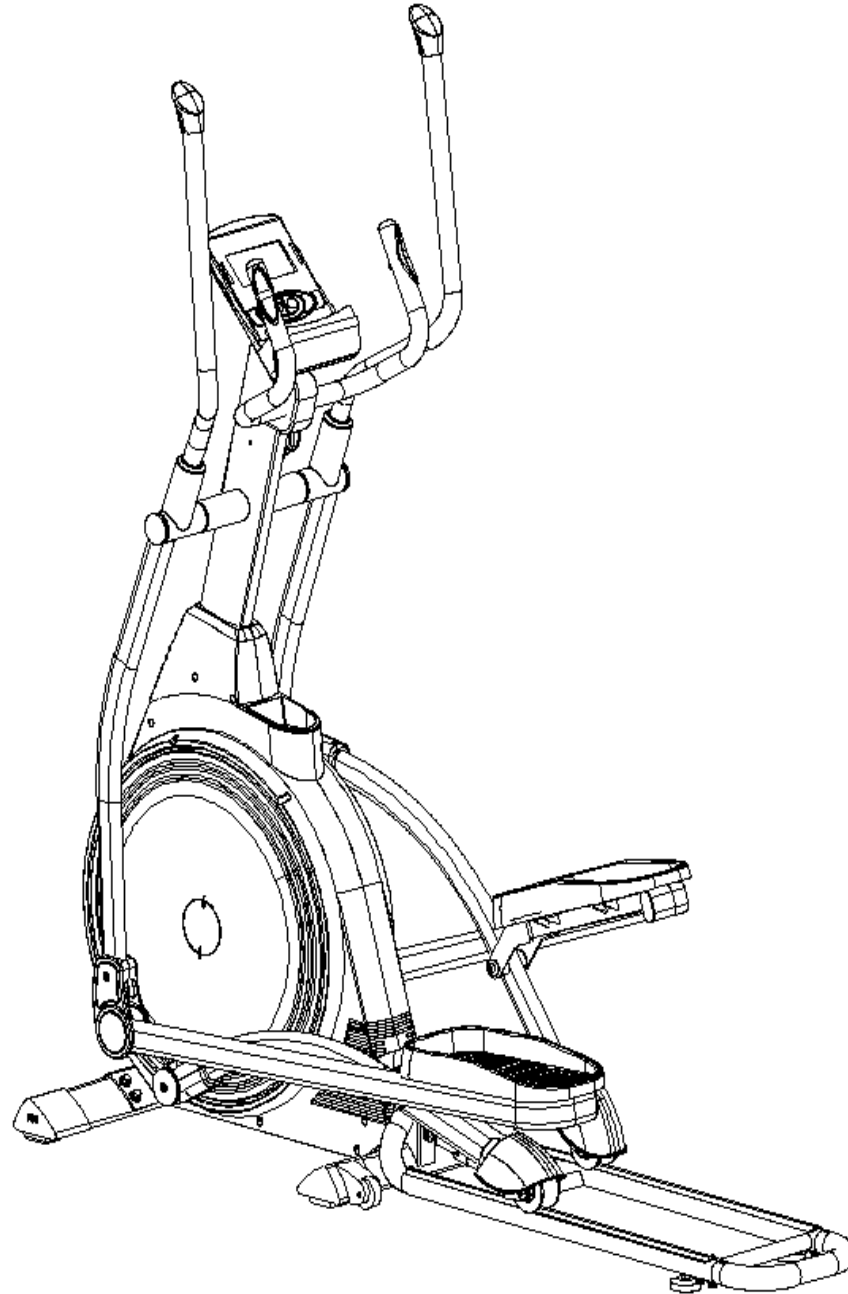
Тренажер предназначен для лиц, вес которых не превышает 135 кг



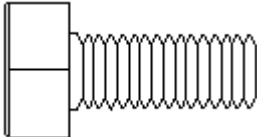




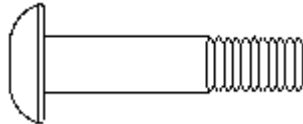
Уровень безопасности тренажера поддерживается только в случае регулярной его проверки на повреждения и износ.
Правильное расположение тренажера: желательно освободить пространство вокруг тренажера в радиусе 1 метра.

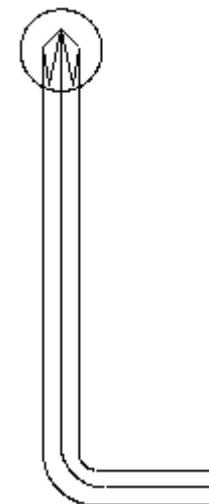
ВАЖНО!!

Внимательно прочитайте инструкцию. Собирайте тренажер в соответствии с данным руководством. Перед сборкой разложите все комплектующие на полу и удостоверьтесь, что все детали присутствуют согласно списку комплектующих. В случае несоответствий позвоните, пожалуйста, в отдел обслуживания клиентов магазина, где тренажер был приобретен.
Неисправные детали требуется заменить, не используйте тренажер до тех пор, пока он не будет отремонтирован.

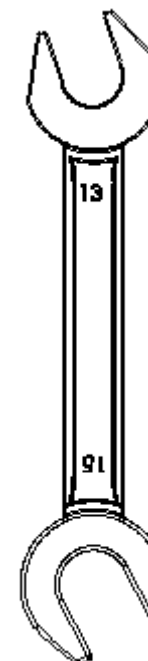
ИНСТРУКЦИЯ ПО СБОРКЕ



Деталь	№	Наименование	Кол-во
	10	Шайба d8*Φ20*2	4
	11	Пружинная шайба d8	4
	15	Болт М8*25*С13	4
	18	Винт ST4.2*16	2
	19	Винт ST4.2*19	3
	26	Нейлоновая гайка М8*Н7.5*С13	4
	27	Дуговая шайба 8*Φ20*2*R16	4
	28	Болт М8*40*15*С5	4



Шестигранный ключ - А S5



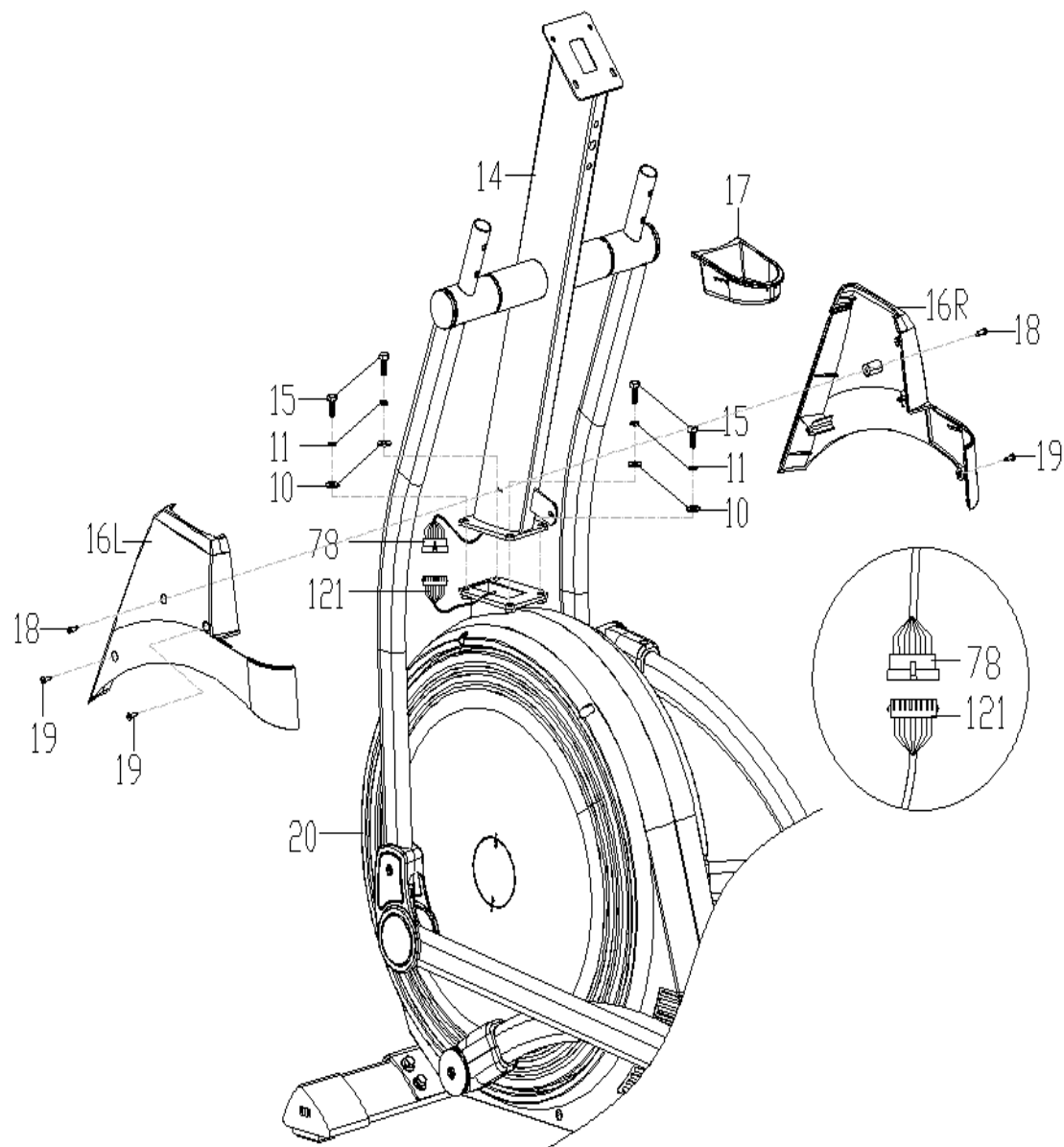
Гаечный ключ - В S13-S15

ШАГ 1.

А. Соедините провод (78) на стойке консоли (14) с проводом (121) на основной раме (20), затем поместите провода внутрь основной рамы (20).

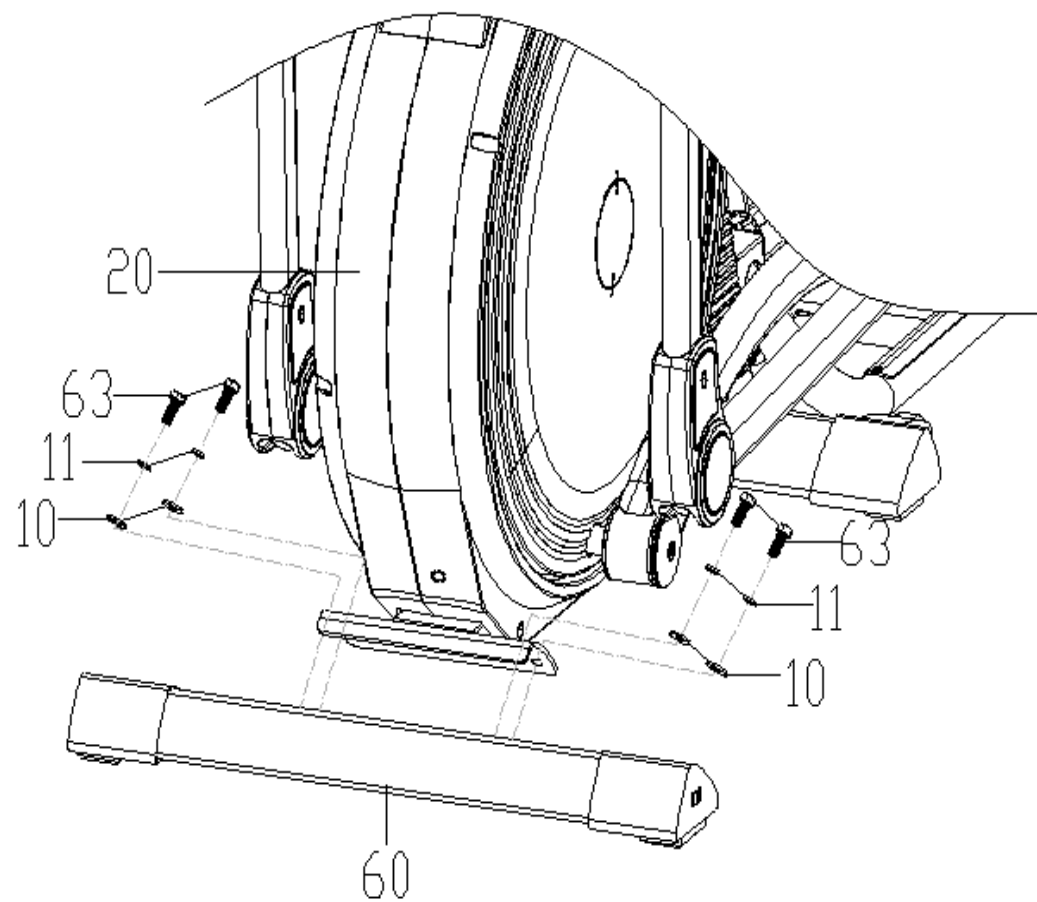
В. Прикрепите стойку консоли (14) к основной раме (20) с помощью болтов (15), пружинных шайб (11) и шайб (10) с помощью гаечного ключа (В).

С. Закрепите накладки (16L/R) винтами (19), затем закрепите их на стойке консоли (14) винтами (18) с помощью гаечного ключа (А).



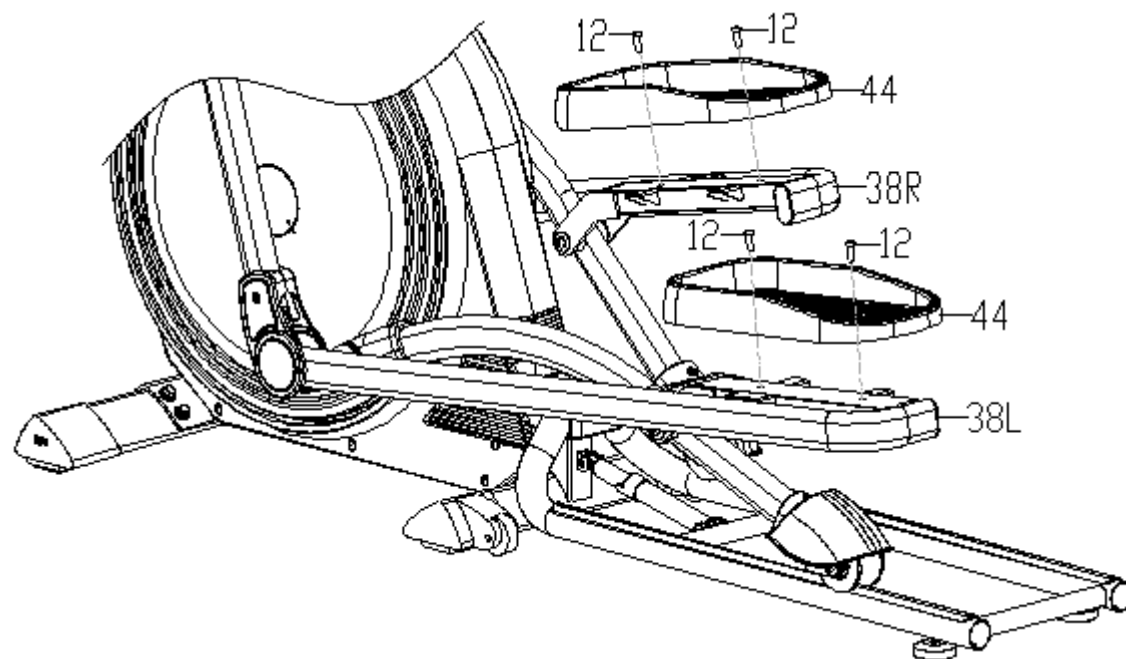
ШАГ 2.

Снимите болты (63), пружинные шайбы (11) и шайбы (10) с передней поперечной опорой (60) с помощью гаечного ключа (В), затем прикрепите переднюю поперечную опору (60) к основной раме (20) с помощью болтов (63), пружинных шайб (11) и шайбы (10) с помощью гаечного ключа (В).



ШАГ 3.

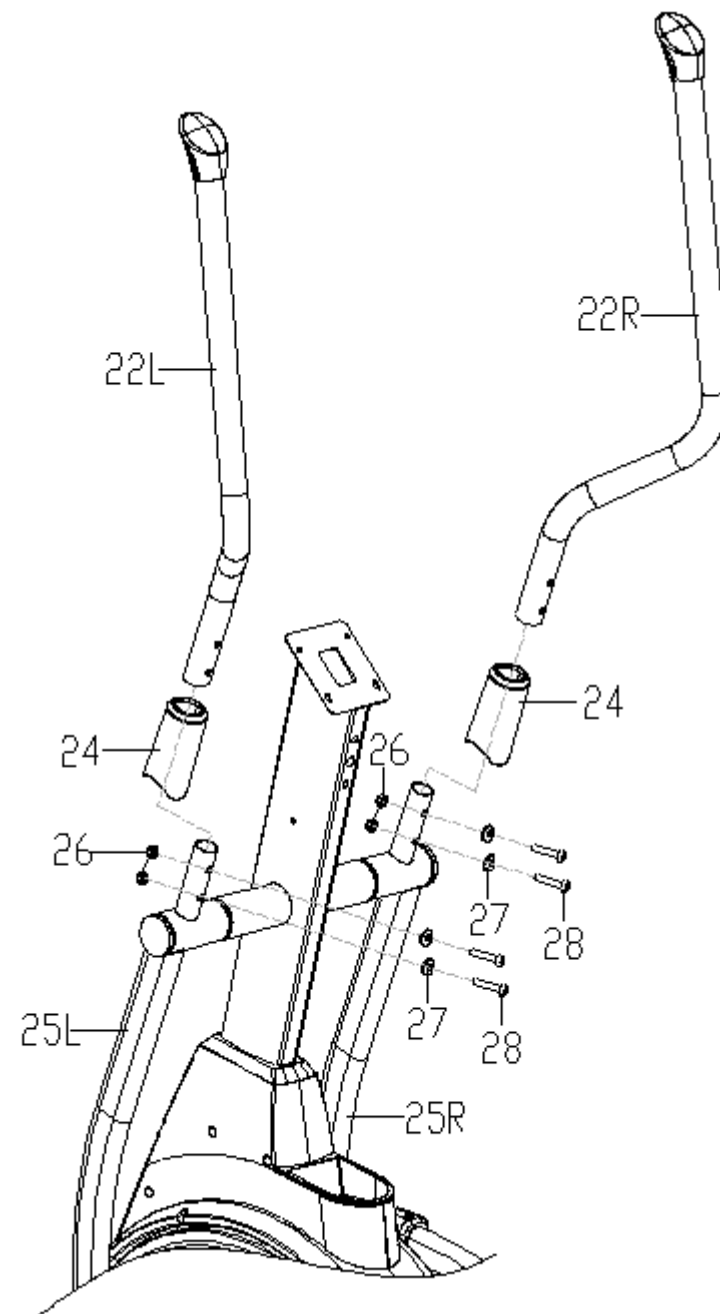
Снимите болты (12) с педали (44) с помощью ключа (A), затем прикрепите педаль (44) к опоре педали (38L/R) с помощью болтов (12) с помощью ключа (A).



ШАГ 4.

А. Вставьте накладку верхнего поручня (24) в верхние поручни (22L/R).

В. Присоедините верхние поручни (22L/R) к левому и правому нижнему поручню (25L/R) с помощью болтов (28), дугообразных шайб (27) и нейлоновой гайки (26) с помощью гаечного ключа (А).



ШАГ 6.

А. Снимите болты (12), пружинную шайбу (11) и шайбы (10) со стойки консоли (14) с помощью гаечного ключа (А).

В. Протяните провод пульса (9) через отверстие в стойке консоли (14).

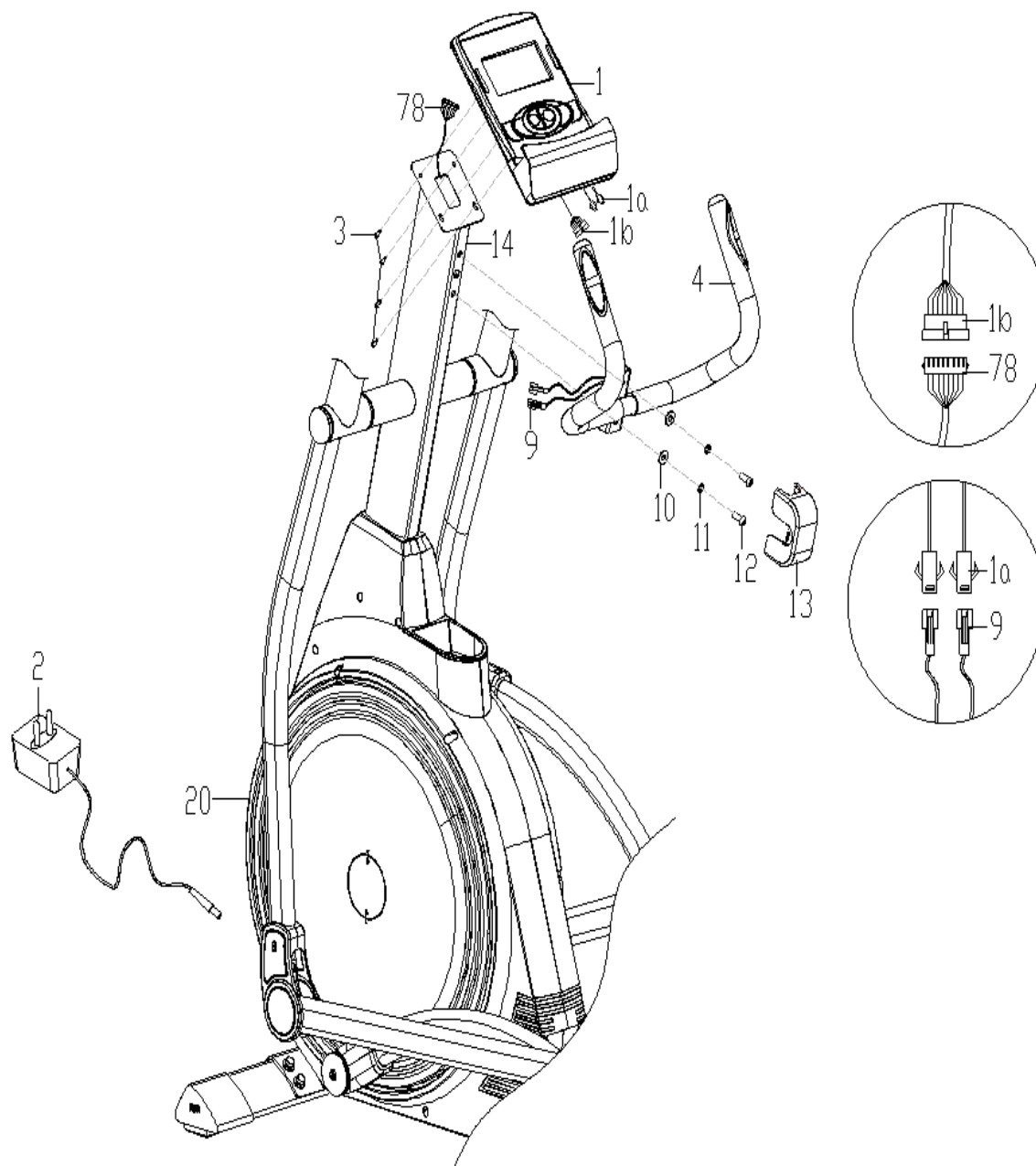
С. Закрепите средний неподвижный поручень (4) на стойке консоли (14) болтами (12), пружинной шайбой (11) и шайбами (10) на стойке консоли (14) с помощью гаечного ключа (А).

Д. Соедините провод консоли (1а) с проводом пульса (9), провод консоли (1b) с проводом стойки консоли (78).

Е. Открутите болты (3) на задней крышке консоли (1) с помощью гаечного ключа (А), затем прикрепите компьютер (1) к стойке консоли (14) с помощью болтов (3) и гаечного ключа (А).

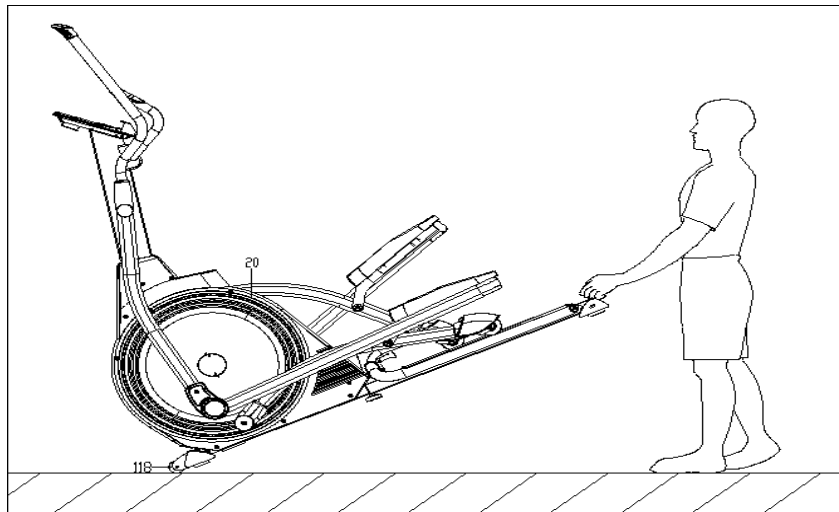
Ф. Вставьте провод адаптера (2) в отверстие питания на основной раме (20), затем подключите адаптер к розетке.

Внимание: отключите источник питания, если не используете его долгое время.



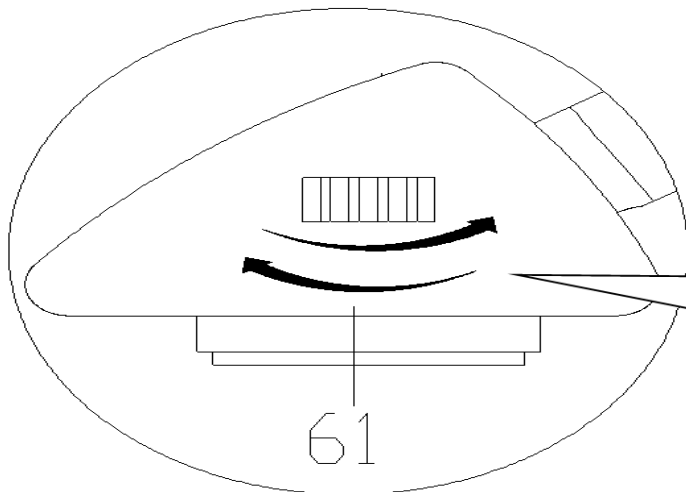
РУКОВОДСТВО ПО РЕГУЛИРОВКАМ

1. ПЕРЕМЕЩЕНИЕ ТРЕНАЖЕРА



Чтобы переместить тренажер, необходимо нажать на ручку, пока транспортировочные колеса (118) на основной раме (20) не коснутся пола. С колесами на полу Вы можете легко доставить тренажер в нужное место.

2. РЕГУЛИРОВКА БАЛАНСА



Если, тренажер находится на неровной поверхности, отрегулируйте обе ножки на заглушки поперечной опоры (61) в соответствии с рисунком инструкции.

РЕКОМЕНДАЦИИ К ТРЕНИРОВКАМ

Перед началом тренировок

Начало тренировок может представляться нелегкой задачей, но Вам следует помнить, что основной целью является улучшение здоровья. Ее можно достичь, следуя простым рекомендациям по поддержанию физической активности.

Перед тем как приступить к занятиям или значительно повысить уровень физической нагрузки, необходимо проконсультироваться с Вашим лечащим врачом.

Продолжительность тренировок

Современный ритм жизни, работа, семейные дела, и короткие выходные не всегда позволяют нам уделять физической активности необходимое количество времени. Приведенные ниже советы помогут Вам включить тренировки в свой распорядок дня.

Короткие промежутки времени. Исследования показали, что короткие 10-минутные тренировки средней интенсивности настолько же эффективны, как и непрерывные занятия в течение 30 минут. Таким образом короткие тренировки можно включить даже в очень плотный распорядок дня.

Комбинируйте тренировки. Рекомендуется чередовать тренировки средней интенсивности и тренировки повышенной интенсивности. Например, Вы можете заниматься на тренажере со средней интенсивностью по 30 минут два раза в неделю и еще два дня тренироваться с повышенной интенсивностью, обеспечивая своему организму разнообразную нагрузку. Чередование различных видов нагрузки принесет больше пользы, чем ежедневное повторение одних и тех же упражнений. При однообразных тренировках организм привыкает к нагрузке, и на определенном уровне прогресс останавливается. Комбинируя и чередуя нагрузку, вы сможете постоянно улучшать форму и совершенствоваться.

Составьте расписание. Исследования показали, что большинство людей предпочитают тренироваться дома, что позволяет экономить время, заниматься в комфортных для себя условиях и делать это тогда, когда им удобно. Главное условие успеха домашних тренировок – это их регулярность. Отведите для занятий определенное время, составьте расписание и включите их в обязательный распорядок дня как неотъемлемую часть повседневной жизни.

Рекомендации для взрослых в возрасте до 65 лет, не страдающих заболеваниями, при которых противопоказана физическая нагрузка:

кардио нагрузка средней интенсивности по 30 минут 5 раз в неделю
или
кардио нагрузка высокой интенсивности по 20 минут 3 раза в неделю
и
8-12 силовых упражнений, по 8-12 повторений каждое, 2 раза в неделю



Для борьбы с лишним весом продолжительность физической активности должна составлять от 60 до 90 минут. 30 минутные тренировки рекомендуются для поддержания общей физической формы и снижения риска хронических заболеваний.

Рекомендации для людей в возрасте от 65 лет (или от 50 до 64, страдающих хроническими заболеваниями, такими как артрит):

аэробная нагрузка умеренной интенсивности по 30 минут 4 раза в неделю
или
аэробная нагрузка средней интенсивности по 20 минут 3 раза в неделю
и
5-10 силовых упражнений, по 10 повторений, 2-3 раза в неделю



Пожилым людям и людям, страдающим хроническими заболеваниями, рекомендуется составлять план тренировок в соответствии с советами врача. Это поможет получить от занятий максимум пользы и минимизировать возможные риски для здоровья.

Определение значения пульса

Перед тренировками рекомендуется проверить пульс в спокойном состоянии. Частота сокращений должна измеряться в положении сидя, когда Ваше тело расслаблено. Аналогичное измерение желательно проводить и после тренировок, чтобы сравнить данные. Для того чтобы повысить выносливость и улучшить общую физическую форму, необходимо тренироваться с различной интенсивностью, чтобы частота пульса могла варьироваться. Значения пульса – это очень важная часть занятий, в зависимости от которой определяется уровень вашей физической подготовки и целевой диапазон тренировок.

Обычно эффективный диапазон тренировок составляет 50-85% от максимально допустимой частоты сердечных сокращений (ЧСС). Чтобы определить для себя целевой диапазон, воспользуйтесь данной таблицей:

220 – возраст = максимально допустимая ЧСС

Максимальная ЧСС – ЧСС в состоянии покоя = резерв сердечного ритма

Резерв сердечного ритма * уровень интенсивности + ЧСС в состоянии покоя = целевой диапазон сердечных сокращений.

Начинающие или люди с низким уровнем физической подготовки	40-60 %
Средний уровень физической подготовки	60-70 %
Высокий уровень физической подготовки	70-85%

Пример:

Марии 33 года, её пульс в состоянии покоя равен 75 ударам в минуту. Она новичок и тренируется с низким уровнем интенсивности 50-60%. Её целевой диапазон сердечных сокращений во время занятий составит 131 – 142 удара в минуту.

При минимальной интенсивности (50%):

$220 - 33$ (возраст) = 187 ударов в минуту (максимальная ЧСС)
 $187 - 75$ (пульс в состоянии покоя) = 112 ударов в минуту (резерв сердечного ритма)

$112 * 0,5$ (50% уровень интенсивности) + 75 (пульс в состоянии покоя) = 131 удар в минуту (целевой диапазон)

При максимальной интенсивности (60%):

$220 - 33$ (возраст) = 187 ударов в минуту (максимальная ЧСС)
 $187 - 75$ (пульс в спокойном состоянии) = 112 ударов в минуту (резерв сердечного ритма)

$112 * 0,6$ (60% уровень интенсивности) + 75 (пульс в состоянии покоя) = 142 удара в минуту (целевой диапазон)

Периодически измеряйте ваш пульс во время тренировки, чтобы оценивать уровень интенсивности.

Пульсовые зоны

А. Начальный уровень

Этап 0: 40-50% от максимально допустимого значения ЧСС.

Преимущества: тренировки в этой зоне наиболее комфортны и легки. Эта зона наилучшим образом подходит для людей, которые либо только начали тренироваться, либо имеют низкий уровень физической подготовки. Также данная зона подходит для восстановления после более интенсивных тренировок.

В. Зона низкой нагрузки

Этап 1 (Терапевтическая зона): 50-60% от максимально допустимого значения ЧСС.

Преимущества: уменьшение объема жировых отложений, снижение артериального давления, содержания холестерина, риска дегенеративных заболеваний, укрепление мышц.

С. Зона умеренной нагрузки

Этап 2 (Фитнес зона): 60-70% от максимально допустимого значения ЧСС.

Преимущества: наращивание мышечной массы, снижение жировой массы (75-85% калорий, расходуемых мышцами – это результат расщепления жировых клеток).

Д. Зона повышенной нагрузки

Этап 3 (Аэробная зона): 70-80% от максимально допустимого значения ЧСС.

Преимущества: это наиболее предпочтительная зона для тренировок на выносливость. При тренировках в этой зоне возможности вашего организма значительно возрастают, увеличиваются резервы сердечно-сосудистой системы, увеличивается жизненная емкость легких.

Е. Зона высокой нагрузки

Этап 4 (Анаэробная зона): 80-90% от максимально допустимого значения ЧСС.

Преимущества: максимальное сжигание жировых отложений. Для тренировок в данной зоне вы должны обладать достаточно хорошей физической формой. Это зона экстремальной выносливости, в первую очередь мышечной, поскольку используются именно энергетические резервы мышц.

Ф. Зона экстремальной нагрузки

Этап 5 (Зона Красной Линии): 90-100% от максимально допустимого значения ЧСС.

При тренировке в этой зоне расходуется максимальное количество калорий, но сжигание жиров минимальное, так как основным источником энергии становится гликоген.

Интенсивность работы настолько высока, что длительные занятия в этой зоне не рекомендуются: это может причинить вред вашему здоровью.

Разминка и нормализация

В независимости от того, по какой программе Вы занимаетесь, каждую тренировку необходимо начинать с разогрева и заканчивать нормализацией сердечного ритма и дыхания.

Разогрев. Всегда проводите 3-10 минутную разминку перед каждой тренировкой. Она включает в себя простые ритмичные упражнения как для верхней, так и для нижней частей тела.

Нормализация. После окончания тренировки необходимо дать организму немного времени на восстановление, то есть постепенное снижение интенсивности до того уровня, на котором Вы разогревались. На это должно уйти не менее 5 минут. Процесс нормализации можно считать завершенным тогда, когда Вы почувствуете, что полностью восстановились, а Ваша частота сердечных сокращений не более чем на 10 ударов превышает тот пульс, который был до начала тренировки. Не пренебрегайте нормализацией в конце занятия, это поможет вам чувствовать себя лучше и бодрее.



Поднимание плеч:

Поднимите правое плечо вверх, к правому уху – раз. Опуская правое плечо, поднимите левое плечо – два.



Растягивание боковых мышц:

Поднимите руки над головой через стороны вверх. Максимально вытяните правую руку вверх к потолку раз. Опустите руки – два. То же самое – с левой рукой – три, четыре.



Растягивание четырехглавых мышц:

Одной рукой для устойчивости обопритесь на стену, потянитесь назад и возьмитесь рукой за ступню. Потяните пятку к ягодицам как можно ближе. Удерживайте до счета 15, а затем расслабьтесь.



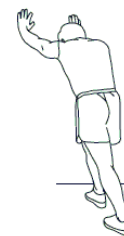
Растяжение мышц внутренней части бедра:

Сядьте. Ступни ног сведите вместе. Колени разведите. Подтяните ступни как можно ближе к области паха. Удерживайте такое положение до счета 15.



Растяжение подколенного сухожилия:

Сядьте, вытянув правую ногу вперед. Левую ногу подтяните к внутренней поверхности бедра, как указано на рис. Тянитесь как можно ближе к носку. Сохраняйте такое положение до счета 15, затем расслабьтесь.



Растягивание икроножных мышц ахилового сухожилия:

Выставив ногу вперед, наклонитесь и обопритесь руками о стену. Ногу держите прямо, ступню поставьте полностью на пол. Согнутой второй ногой сделайте движение от бедра по направлению к стене. Удерживайте такое положение до счета 15, затем расслабьтесь.

Цели тренировок и результат

Осознание того, что именно мотивирует Вас к занятиям, поможет правильно выбрать программу тренировок и сосредоточиться на определенных целях. Исследования показали, что в основном люди преследуют одну из 4-х целей: снижение веса, борьба с хроническими заболеваниями, поддержание здорового образа жизни и спортивные тренировки.

Снижение веса

Если у вас имеется избыточный вес, то вы не одиноки. Не отчаивайтесь: физические упражнения и правильное питание помогут вам решить эту проблему. Вес начинает снижаться тогда, когда количество затраченных калорий превышает количество потребляемых.

Почему диеты не помогают

Большинству людей, пытающихся снизить вес, диеты, как правило, не помогают. При диете вы лишаете свой организм питательных веществ, которые ему необходимы. В этих условиях обменные процессы замедляются, и организм начинает расходовать меньше калорий, «откладывая» их про запас. В таком режиме экономии становится еще сложнее избавиться от жировых отложений.

Вместо диеты лучше сократить количество потребляемых калорий до разумного предела, не прибегая к голоданию, но при этом увеличить объем физической активности, которая, помимо похудения, способствует снижению риска коронарных заболеваний, диабета, гипертонии и рака.

Занимайтесь с радостью. На начальном этапе устанавливайте нагрузку с осторожностью. Тренировки должны быть максимально комфортными и приносить вам радость.

Определите целевые значения пульса для ваших тренировок. Проконсультируйтесь с врачом, какое значение пульса для вас оптимально и насколько интенсивными должны быть ваши тренировки.

Делайте перерывы. Если в один из дней вы чувствуете себя не вполне комфортно или не испытываете желания заниматься, возможно, вам следует сделать небольшой перерыв.

Делайте тренировки разнообразными. Для того чтобы снизить вес, необходимо периодически менять программы тренировок. Это не позволит организму привыкнуть к одинаковой нагрузке.

Постоянно двигайтесь вперед. Тренируйтесь регулярно и двигайтесь к своей цели каждый день. Регулярные и разнообразные занятия обеспечивают максимальный эффект.

Поддержка здорового образа жизни

Для здорового образа жизни очень важно правильно питаться и регулярно заниматься физическими упражнениями. Это поможет не только снизить риск возникновения хронических заболеваний, но также позволит уменьшить стресс и будет способствовать крепкому и здоровому сну.

Физические упражнения приносят огромную пользу. Во время тренировок гипофиз активно вырабатывает эндорфины – гормоны, улучшающие настроение. Кроме того, они помогают снизить резистентность тканей к инсулину, при которой развивается диабет.

На каждые 0,5 кг мышечной массы затрачивается от 100 калорий в день, даже если вы не занимаетесь физическими упражнениями. То есть чем лучше развита мускулатура, тем выше метаболизм.

Профилактика заболеваний

Доказано, что даже одна тренировка улучшает работу кровеносных сосудов и снижает содержание липидов в крови, причем этот эффект сохраняется даже на следующий день.

Благодаря регулярным тренировкам даже у пожилых людей увеличивается эластичность сосудов, нормализуется кровяное давление, снижается риск заболевания гипертонией.

Поддержание нормального уровня глюкозы и холестерина в крови, а также контроль артериального давления играет важную роль в профилактике инфарктов и стенокардии.

Спортивные тренировки

Если вы приобрели тренажер с целью подготовки к спортивным достижениям, обратите внимание на приведенные ниже советы.

Старайтесь спать как минимум 7 или 8 часов в сутки. Измеряйте свой пульс сразу после того, как просыпаетесь: если его частота превышает показания предыдущего дня более, чем на 10 ударов в минуту, то возможно, вы перетренировались. Сократите длительность и интенсивность тренировок на несколько дней до тех пор, пока частота сердечных сокращений не вернется к норме.

Для того чтобы организм быстрее восстанавливался, завершайте тренировку постепенным снижением интенсивности в течение 10-20 минут. Это ускоряет процесс выведения молочной кислоты из тканей.

Употребление белковой пищи после тренировок способствует синтезу протеина в мышцах. При этом не обязательно покупать дорогие белковые смеси, их вполне может заменить обычная еда, которая содержит незаменимые аминокислоты (мясо, рыба, яйца).

Чтобы не допустить обезвоживания организма и появления мышечных судорог, во время и после тренировок нужно восполнять потерю жидкости и электролитов (особенно натрия).

Составляйте свою программу тренировок таким образом, чтобы в ней присутствовали разнообразные упражнения: например, не только на выносливость, скорость и силу, но также на гибкость и ловкость. Важно не только комбинировать различные виды нагрузки, но и давать организму отдых, чтобы он успевал восстанавливаться.

ОБЗОР КОНСОЛИ



Клавиша СТАРТ/СТОП. Позволяет начать тренировку без входа в основное меню, запускает программу «Быстрый старт». Также позволяет запустить выбранную Вами программу и остановить тренировку при необходимости.



Основное меню. Показывает полный каталог встроенных программ и дополнительных функций компьютера.



Клавиши ВВЕРХ и ВНИЗ позволяют выбрать необходимый пункт меню, пролистывать программы, устанавливать необходимые параметры тренировки: время, дистанция, калории, возраст, вес, рост, пол. Также данными клавишами Вы можете регулировать уровень нагрузки во время тренировки.



Ввод. Данная клавиша позволяет выбрать необходимый пункт меню, программу или подтвердить введенные данные.



Отмена. Нажатие данной клавиши отменяет Ваше последнее действие или возвращает к предыдущему разделу меню.



Включение

Подсоедините тренажер к источнику питания, и консоль включится с длинным звуковым сигналом, на дисплее загорятся все сегменты на 2 секунды. После этого компьютер перейдет в режим выбора пользователя и редактирования данных пользователя. На дисплее будет написано «Gst». С помощью клавиш «Вверх» / «Вниз» выберете нужного пользователя U1 – U4 или Гостя Gst.

Настройка профиля пользователя

Нажимайте клавишу «Ввод» каждый раз, когда Вам нужно ввести выбранный параметр: пол, возраст, рост и вес. После редактирования нажмите клавишу «Ввод», выберите «OK», снова нажмите «Ввод», чтобы сохранить введенные параметры. Чтобы отредактировать параметры, нажмите клавишу «Вверх» / «Вниз», выберите «Edit», нажмите клавишу «Ввод» и перейдите к редактированию параметров.

После введения всех параметров нажмите клавишу «Ввод», на экране появится надпись «OK», снова нажмите «Ввод», и система перейдет в главное меню.

Выбор программы

В главном меню загорится значок первой тренировочной программы – Ручная настройка (PM). Нажимая клавиши «Вверх» / «Вниз», Вы можете выбрать программу Ручной настройки (PM), Стандартные программы (PS), Программу пользователя (PU), Контроль частоты пульса (HRC), Ватт (WC), Тесты (Test) и нажать «Ввод», чтобы подтвердить Ваш выбор. Для запуска программы нажмите клавишу «Старт/ Стоп».

Быстрый старт и ручное управление - PM

После включения тренажера Вы можете нажать клавишу «Старт/Стоп», чтобы сразу приступить к тренировке, не заходя в режим настроек.

Перед началом тренировки в ручном режиме Вы можете задать необходимое Вам время, расстояние, калории и пульс, нажать клавишу «Ввод», чтобы подтвердить Ваш выбор. Переход от параметра к параметру осуществляется нажатием клавиши «Ввод», установка параметров – нажатием клавиш «Вверх» / «Вниз». После настройки всех параметров нажмите на клавишу «Старт/Стоп», чтобы начать тренировку. Уровень нагрузки может быть скорректирован во время тренировки путем нажатия клавиш «Вверх» / «Вниз».

Программы пользователя - PU

Нажмите клавишу «Возврат», чтобы вернуться в главное меню. Нажимайте клавиши «Вверх» или «Вниз», чтобы выбрать программу пользователя (PU), и нажмите «Ввод» для подтверждения.

Система зайдет в режим пользователя. Нажимайте клавиши «Вверх» или «Вниз», чтобы создать 1 из 4 программ для данного пользователя, подтвердите свой выбор. Нажимайте клавиши «Вверх» или «Вниз», чтобы выбрать уровень нагрузки с 1-го по 16-ый и создать свою собственную программу тренировки (с 1-ой по 16-ю колонки), а затем нажать «Ввод». Нажмите клавишу «Старт/Стоп», чтобы начать тренировку.

Чтобы сменить пользователя, нажмите клавишу «Меню», с помощью клавиш «Вверх» / «Вниз» выберите опцию «USER» (US) и нажмите клавишу «Ввод». Нажимая клавиши «Вверх» / «Вниз» выберите пользователя U1 – U4 или гостя Gst, подтвердите свой выбор, нажав клавишу «Ввод».

Контроль частоты пульса - HRC

Нажмите клавишу «Возврат», чтобы вернуться в главное меню. Нажимайте клавиши «Вверх» или «Вниз», чтобы выбрать программу H.R.C., и нажмите «Ввод» для подтверждения.

Загорится значок программы H.R.C 55. Всего в этом режиме 5 программ: H.R.C 55, H.R.C 65, H.R.C 75, H.R.C 85 и Целевой H.R.C. (Target). Это программа контроля интенсивности тренировки основанная на 55, 65, 75 и 85 % от максимальной для Вашего возраста частоты пульса. Частоту пульса Вы можете рассчитать в разделе «Пульсовые зоны» данной инструкции. HRC-target - программа контроля интенсивности тренировки, основанная на Вашем заданном пульсе, тренажер будет регулировать нагрузку таким образом, чтобы Ваш пульс находился в заданном параметре. Нажимайте на клавиши «Вверх» / «Вниз», чтобы выбрать нужную Вам программу, нажмите клавишу «Ввод», чтобы задать время тренировки. Нажмите клавишу «Старт/Стоп», чтобы начать тренировку.

Если Вы выбираете программу H.R.C 55/65/75/85, на дисплее появится значение пульса на основании введенного Вами возраста. Если Вы выбираете программу Целевой H.R.C. (нажмите клавишу «Ввод» для подтверждения), высветится значение пульса по умолчанию – 120, которое можно изменить, нажимая клавиши «Вверх» / «Вниз» (в диапазоне от 80 до 180).

ВаттКонтроль - WC

Нажмите клавишу «Возврат», чтобы вернуться в главное меню. Нажимайте клавиши «Вверх» или «Вниз», чтобы выбрать программу Ватт (WC), и нажмите «Ввод» для подтверждения.

Система зайдет в программу Ватт. Параметр по умолчанию – 10, который можно изменить, нажимая клавиши «Вверх» / «Вниз» (в диапазоне от 10 до 350), затем нажать на клавишу «Ввод», чтобы подтвердить свой выбор. После установки времени нажмите клавишу «Старт/Стоп», чтобы начать тренировку. Во время тренировки система сама будет корректировать уровень нагрузки в зави

симости от целевого параметра Ватт и состояния тренировки.

Во время тренировки Вы сами также можете корректировать показатель Ватт, нажимая клавиши «Вверх» / «Вниз».

Оценка соотношения мышечной и жировой массы тела – BODY FAT (BF)

Зайдите в главное меню, нажав клавишу «Меню». С помощью клавиш «Вверх» / «Вниз» выберите опцию Тесты (Test), подтвердите Ваш выбор, нажав клавишу «Ввод». С помощью клавиш «Вверх» / «Вниз» выберите опцию «Body Fat») и снова нажмите клавишу «Ввод».

Во время измерения Ваши руки должны лежать на поручнях. В течение 10-12 секунд на дисплее будет высвечиваться “- - “ - -“, затем высветится значок программы, уровень жировой массы (в процентах), индекс массы тела (Body Mass Index – BMI) и индекс обмена веществ (Basal Metabolic Rate).

После измерения нажмите на клавишу «Меню», чтобы вернуться в главное меню.

Сообщение об ошибке. Если возникнут проблемы с измерением оценки, на дисплее высветится сообщение об ошибке.

Err – пользователь неправильно взялся за поручни.

Восстановление – Pulse Recovery

Зайдите в главное меню, нажав клавишу «Меню». С помощью клавиш «Вверх» / «Вниз» выберите опцию Тесты (Test), подтвердите Ваш выбор, нажав клавишу «Ввод». С помощью клавиш «Вверх» / «Вниз» выберите опцию Восстановление («Pulse Recovery») и снова нажмите клавишу «Ввод».

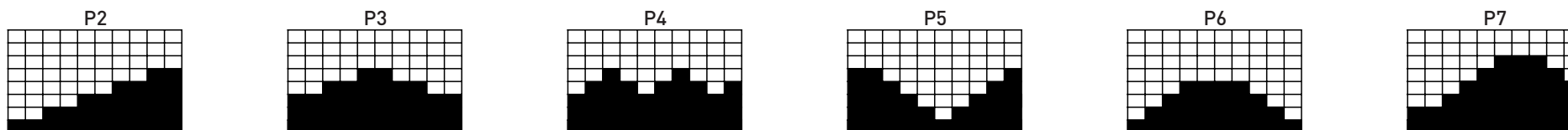
Начнется отсчет времени от 00:60 до 00:00. Когда обратный отсчет дойдет до 0, на дисплее отобразится Ваш пульс в состоянии восстановления со значком Fx (значение x – от 1 до 6). Лучший показатель – это F1, худший – F6. (Нажмите на клавишу «Меню», чтобы вернуться в главное меню).

Программы – PS (12 профайлов, с P02 по P13)

В основном меню выберите встроенные программы «PS» и нажмите «Ввод». С помощью клавиш «Вверх» / «Вниз» выберите одну из 12-и встроенных программ и нажмите «Ввод», чтобы установить время тренировки. Чтобы начать занятия, нажмите клавишу «Старт/Стоп».

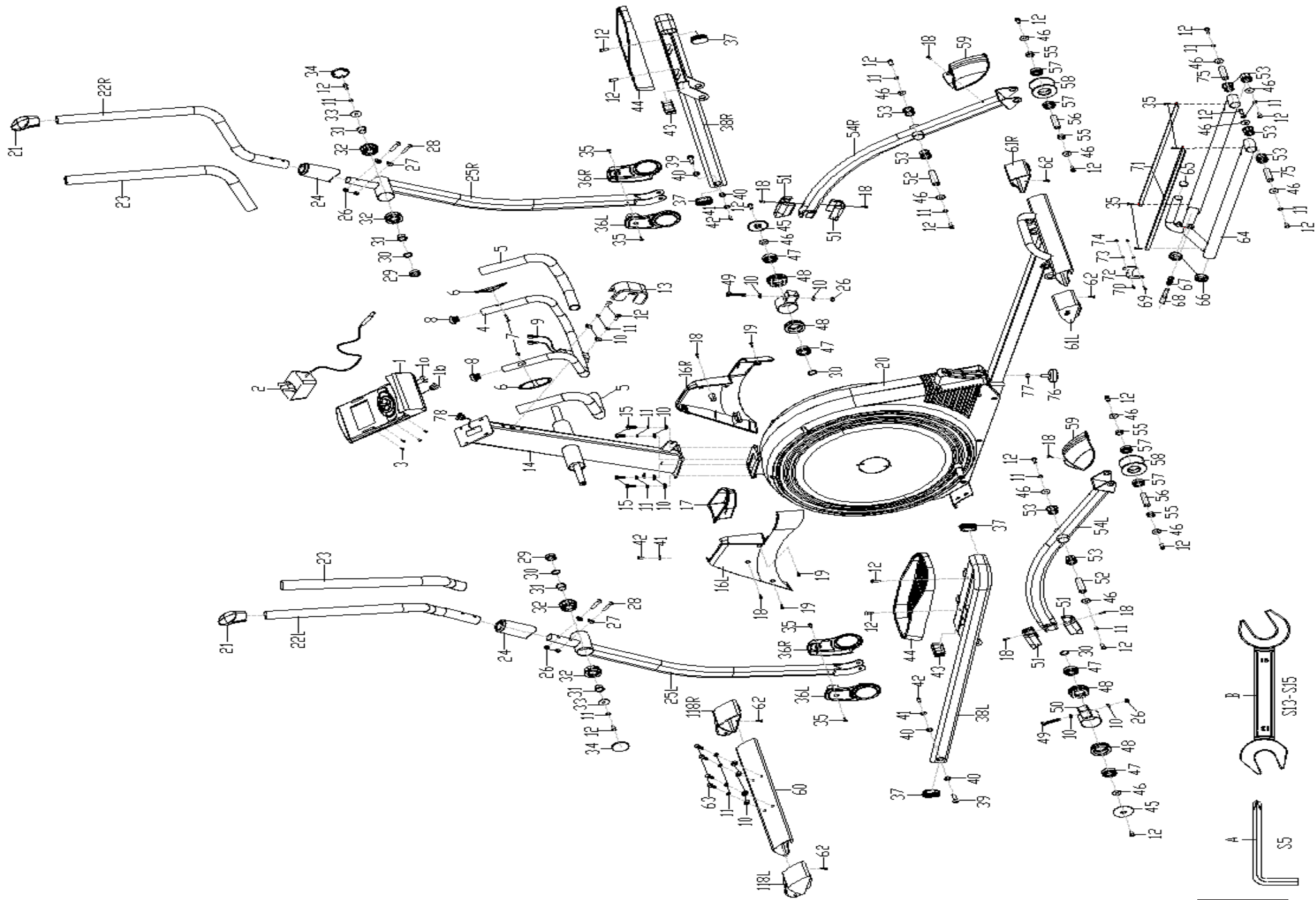
Уровень нагрузки может быть скорректирован во время тренировки путем нажатия клавиш «Вверх» / «Вниз».

Диаграммы тренировок приведены ниже.



ДИАГНОСТИКА И УХОД

1. Регулярно проверяйте плавность работы подвижных элементов тренажера и по необходимости смазывайте их (кроме основной стойки).
2. Регулярно протирайте тренажер. Пластиковые части тренажера можно протирать влажной тканью, металлические – только сухой.
3. Избегайте использования тренажера в местах с повышенной влажностью, это может привести к порче деталей внутри тренажера и неисправностям в его работе.
4. Необходимо заботиться о безопасности тренажера, для этого регулярно проверяйте надежность крепления деталей тренажера. В случае необходимости затягивайте болты крепления тренажера.
5. Уделяйте особое внимание деталям, наиболее склонным к износу: винтам, гайкам, шайбам, подшипниковым соединением.



ВЗРЫВ СХЕМА

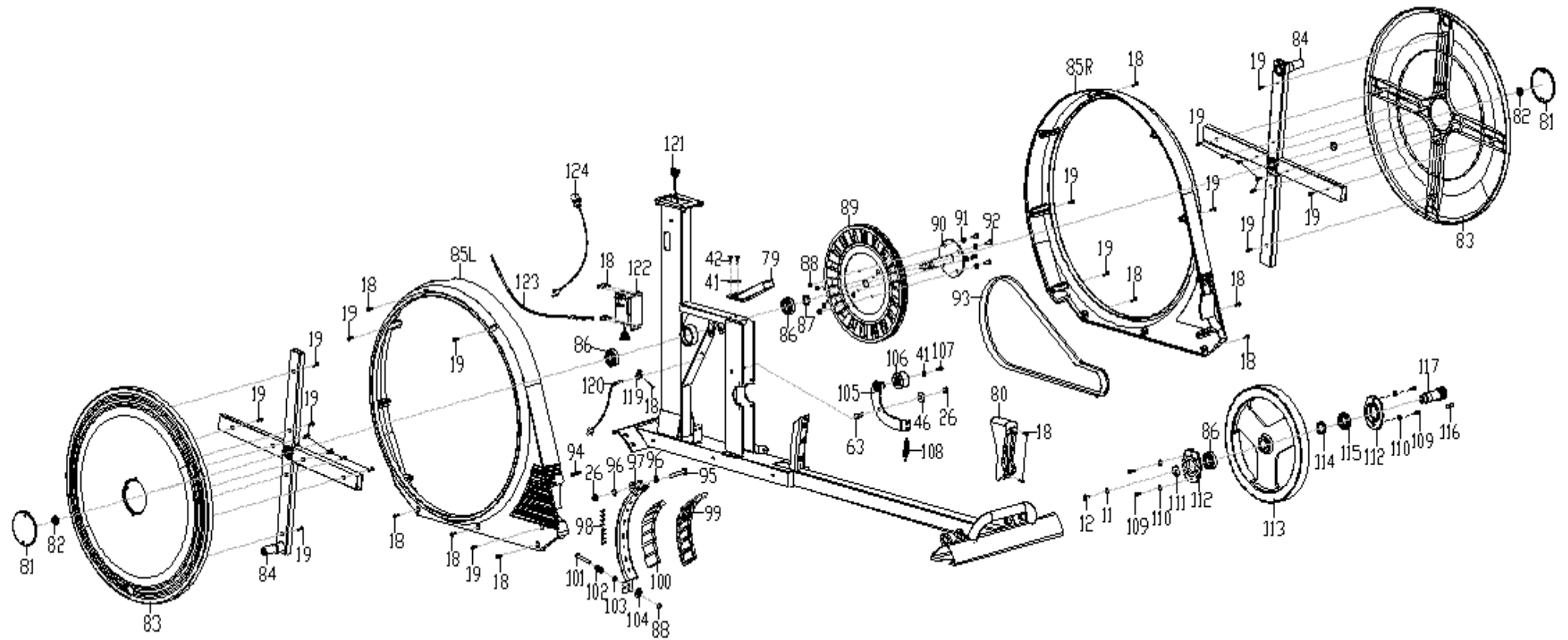


ТАБЛИЦА КОМПЛЕКТУЮЩИХ ЧАСТЕЙ

1	Консоль	1
2	Адаптер	1
3	Болт М5	4
4	Средний поручень	1
5	Поролон	2
6	Датчики пульса	2
7	Винт ST4.2*19	2
8	Заглушка ф25*26	2
9	Провод польса	2
10	Шайба d8*Ф20*2	14
11	Пружинная шайба d8	21
12	Брот М8*20*S5	16
13	Накладка среднего неподвижного поручня	1
14	Стойка консоли	1
15	Болт М8*25*S13	4
16L/R	Накладка стойки консоли	1
17	Подстаканник	1
18	Винт ST4.2*16	23
19	Винт ST4.2*19	25
20	Основная рама	1
21	Заглушка верхнего поручня	2
22L/R	Верхний поручень	1
23	Поролон	2
24	Накладка верхнего поручня	2
25L/R	Нижний поручень	2
26	Нейлоновая гайка М8*Н7.5*S13	8
27	Дуговая шайба 8*Ф20*2*R16	4
28	Болт М8*40*15*S5	4
29	Прокладка Ф30*Ф20*9	2

30	Волнистая шайба d19*Ф25*0.3	4
31	Втулка Ф27*1*Ф19,2*16	4
32	Втулка Ф50*Ф21*20	4
33	Шайба d8*Ф32*2	2
34	Заглушка нижнего поручня	2
35	Винт ST4.2*13	8
36L/R	Накладка нижнего поручня	1
37	Торцевая заглушка ПТ25*50	4
38L/R	Опора педали	1
39	Болт Ф10*34*М6*15*S6	2
40	Втулка Ф18*1,5*Ф14,6*5*Ф10,1	4
41	Шайба d6*Ф16*1.5	5
42	Болт М6*15*S5	4
43	Заглушка J60*30*15	2
44	Педаль	2
45	Кольцо	2
46	Шайба d8*Ф25*2	15
47	Подшипник R12	4
48	Втулка Ф60*16,6Ф41,18*13,11	4
49	Болт М8*50*20*S14	2
50	Соединительный вал	2
51	Накладка рычага педали	4
52	Вал	2
53	Втулка Ф32*3,3*Ф28*20,5*Ф19,1	8
54L/R	Рычаг педали	1
55	Прокладка ф22*ф17,1*8,8	4
56	Вал ролика	2
57	Подшипник 6003	4
58	Роллер	2

59	Накладка роллера	2
60	Передняя поперечная опора	1
61L/R	Заглушка поперечной опоры рамы	1
62	Винт ST4.2*16	2
63	Болт M8*20*S13	5
64	Направляющая рамы	1
65	Заглушка направляющей рамы	1
66	Торцевые заглушки направляющей рамы	2
67	Пружина	1
68	Втулка	1
69	Болт M4*12*ф8	1
70	Болт M4*16*ф8	1
71	Алюминиевая направляющая	2
72	Ручка регулировки наклона	1
73	Шайба d4*Ф9*1	2
74	Колпачковая гайка M4*H7*S7	2
75	Вал направляющей рамы	2
76	Ножка	1
77	Гайка M8*H5.5*S14	1
78	Провод стойки консоли	1
79	Фиксированная трубка	1
80	Наклонное покрытие	1
81	Заглушка декоративного диска	2
82	Гайка M10*1,25*H7,5*S14	2
83	Декоративный диск	2
84	Крестовина	2
85L/R	Корпус	1
86	Подшипник 6004	3
87	Прокладка Ф25*Ф20,2*4	1

88	Нейлоновая гайка M6*H6*S10	5
89	Приводной диск	1
90	Ось	1
91	Пружинная шайба d6	4
92	Болт M6*16*S5	4
93	Ремень	1
94	Пластиковая втулка	1
95	Болт M8*55*13*S14	1
96	Шайба d8*Ф16*1.5	2
97	Магнитная пластина	1
98	Винт ST3.0*10	8
99	Магнитная сетка	2
100	Магнит	7
101	Болт M6*65*S10	1
102	Пружина	1
103	Гайка M6*H5*S10	1
104	Шайба ф6*ф18*2	1
105	Натажитель ремня	1
106	Валик натяжителя ремня	1
107	Болт M6*12*S10	1
108	Пружина	1
109	Болт M5*16	4
110	Шайба d5*Ф13*1	4
111	Шайба d8*Ф28*2	1
112	Держатель подшипника	1
113	Маховик	1
114	Прокладка Ф30*Ф25*6,5	1
115	Подшипник 61905	1
116	Зажим держателя подшипника 8*7*25	

117	Ось маховика	1
118L/R	Накладка с колесами поперечной опоры	1
119	Держатель датчика	1
120	Датчик скорости	1
121	Провод основной рамы	1
122	Мотор нагрузки	1
123	Трос нагрузки	1
124	Гнездо питания адаптера	1
A	Шестигранный ключ S5	1
B	Гаечный ключ S13-15	1

EAC



www.clear-fit.ru